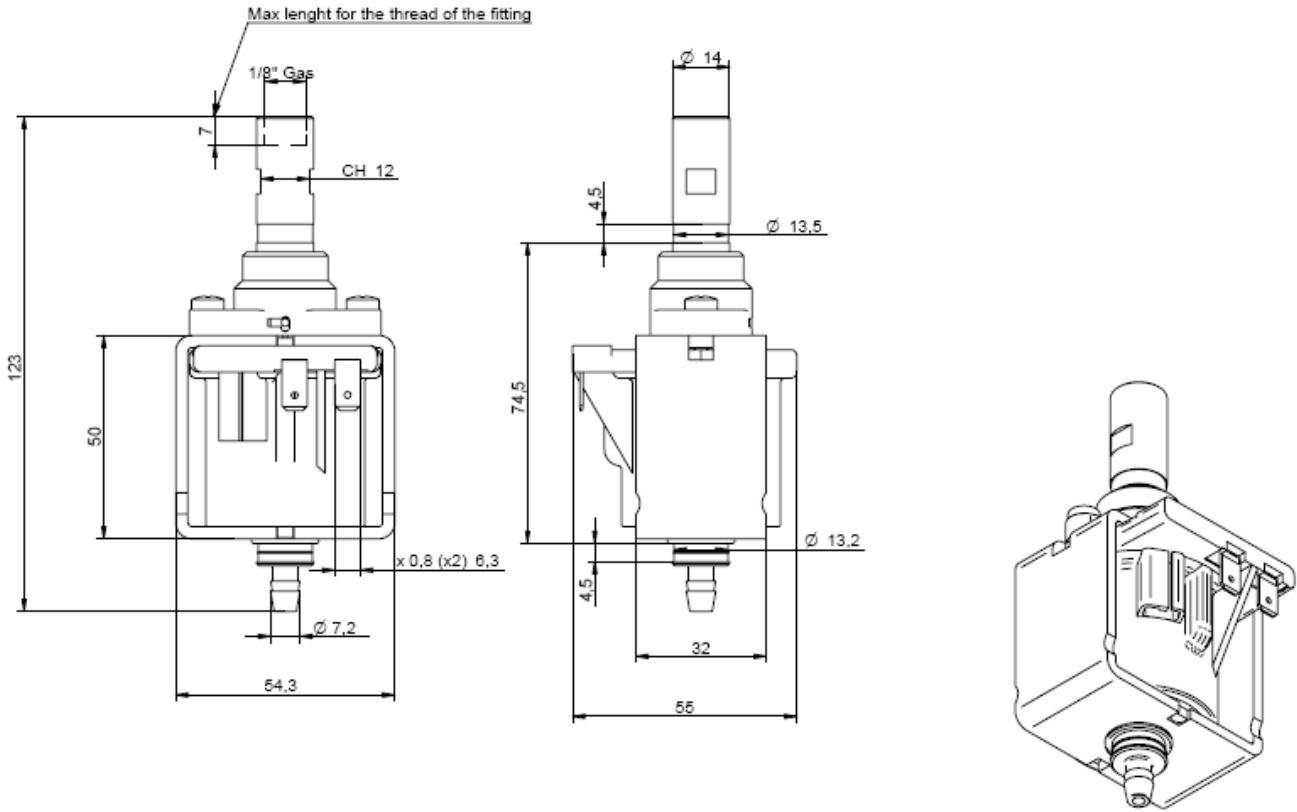


Family pump EFM



- Class see table below
- Electrical insulation, class II
- ED see table below
- Diode integrated

| Description | Technical data | |
|-------------|-----------------------|---|
| | Body material | PA66/POM |
| | Seal material | NBR (OTHER MATERIAL AVAILABLE ON REQUEST) |
| | Electrical connection | 6,3 x 0,8 fast-on terminal |
| | Insulation class | F |

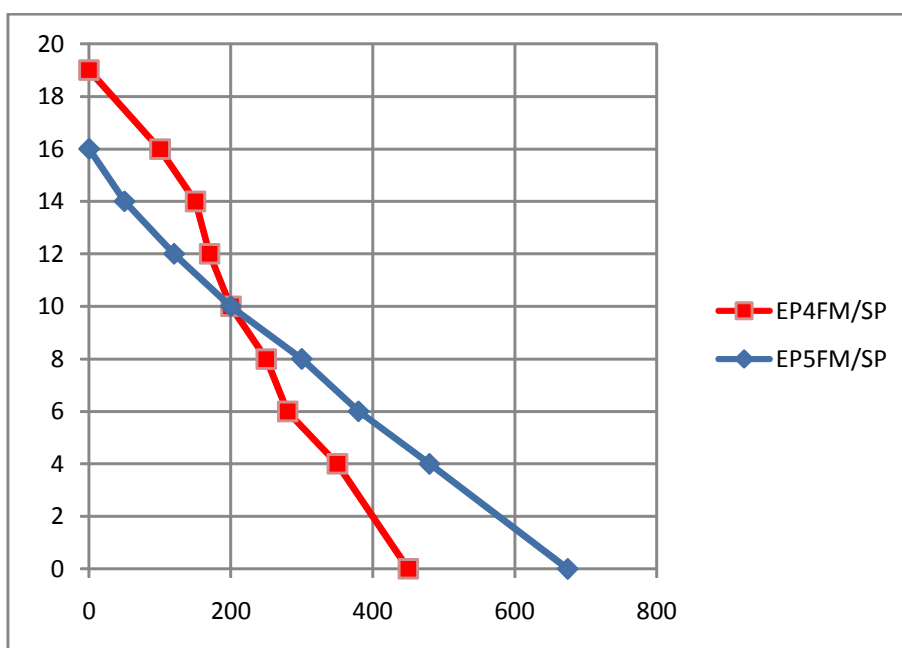
"Tutte le tipologie di pompe sono progettate e verificate utilizzando come fluido l'acqua. Sconsigliamo stoccaggi lunghi e/o temperature di magazzino elevate soprattutto con pompe prive di acqua all'interno: in questi casi vi suggeriamo di contattare il nostro ufficio tecnico per consigli in proposito ad evitare malfunzionamenti delle pompe."

"All types of pumps are designed and tested using water as the fluid. We do not recommend stocks long and / or high storage temperatures above pump without water inside: in these cases, we suggest that you contact our technical department for advice in this regard to prevent malfunction of the pump."

"Per il raccordo di uscita in plastica (versione EP) l'indicazione del filetto G 1/8" è indicativa e non può essere soggetta per il controllo alla norma UNI EN ISO 228/2; la tenuta non è garantita dal filetto, ma dalla guarnizione (vedere indicazioni a pagina 6)"

"For the outlet fitting plastic (EP version) an indication of the thread G 1/8" is indicative and cannot be subjected to control according the UNI EN ISO 228/2; the seal is not guaranteed by the thread, but by the sealing (see the instructions on page 6)"

| Pressure [bar] | EP4FM/SP | EP5FM/SP |
|----------------|----------|----------|
| 0 | 450 | 675 |
| 4 | 350 | 480 |
| 6 | 280 | 380 |
| 8 | 250 | 300 |
| 10 | 200 | 200 |
| 12 | 170 | 120 |
| 14 | 150 | 50 |
| 16 | 100 | 0 |
| 19 | 0 | |



Type EFM

| Model | Voltages | ON/OFF | Class | W | Certificates |
|---|-----------|--------|-------|----|--------------|
| EP4FMSP, EP5FMSP, EP4FMGWSP, EP5FMGWSP | 230V~50Hz | 2/1 | F | 48 | VDE |
| EP4FMSP, EP5FMSP | 120V~60Hz | 2/1 | F | 46 | UL |